

Sturm!
нас рекомендуют друзья

МАШИНА УГЛОШЛИФОВАЛЬНАЯ

AG9015

ИНСТРУКЦИЯ ПО ЭКСПЛУАТАЦИИ И ТЕХНИЧЕСКОМУ ОБСЛУЖИВАНИЮ



EAC  **IP20**

AG9015-M-RUS220803 ver2.1

СОДЕРЖАНИЕ

Область применения и назначение.....	3
Внешний вид.....	4
Технические характеристики.....	5
Правила эксплуатации оборудования.....	5
Работа с инструментом.....	7
Правила установки частей оборудования.....	9
Техническое обслуживание.....	11
Гарантийное обязательство.....	12
Срок службы.....	13
Перечень критических отказов и ошибочные действия персонала или пользователя	13
Критерии предельных состояний.....	13
Действиях персонала в случае инцидента, критического отказа или аварии.....	13
Хранение.....	13
Транспортировка.....	14
Утилизация.....	14
Значения шума и вибрации.....	14
Информация для покупателя.....	16

Уважаемый покупатель! Компания **Sturm!** выражает Вам свою глубочайшую признательность за приобретение данного электроинструмента. Изделия под торговой маркой **Sturm!** постоянно совершенствуются и улучшаются. Поэтому технические характеристики, комплектация и дизайн могут меняться без предварительного уведомления. Приносим Вам наши глубочайшие извинения за возможные причиненные этим неудобства.

ВНИМАНИЕ! Внимательно изучите инструкцию по эксплуатации перед началом использования инструмента. Храните её в защищенном месте.

ВНИМАНИЕ! Инструмент не предназначен для использования лицами (включая детей) с пониженными физическими, сенсорными или умственными способностями или при отсутствии у них жизненного опыта или знаний, если они не находятся под присмотром или не проинструктированы об использовании инструмента лицом, ответственным за их безопасность. Дети должны находиться под присмотром для недопущения игр с инструментом.

ОБЛАСТЬ ПРИМЕНЕНИЯ И НАЗНАЧЕНИЕ.

Инструмент предназначен для шлифовки, зачистки и резки материалов из металла, кирпича, керамики и камня без использования воды.

ЗАПРЕЩЕНО! Применение инструмента не по назначению не допускается!

Инструмент предназначен для использования при температуре от -10 до +40С и относительной влажностью воздуха не более 80%, с отсутствием прямого воздействия атмосферных осадков и чрезмерной запыленности воздуха. Степень защиты, обеспечиваемая оболочкой - IP20 (МЭК 60529).

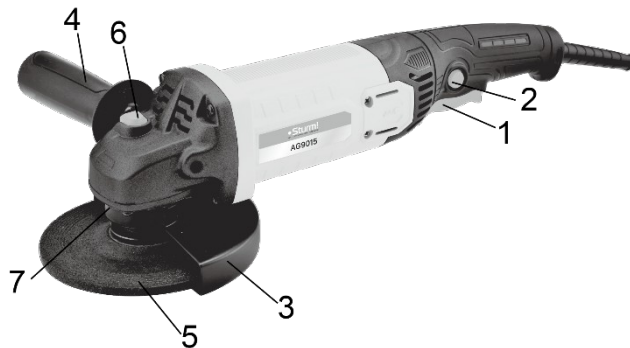
ВНИМАНИЕ! Придерживайтесь следующего режима работ с инструментом! После непрерывной работы в течение 15-20 минут необходимо выключить инструмент, возобновить работу можно через 5 минут. Время работы в неделю – 42 часа, в день – 6 часов.

Источник питания

Данный инструмент должен подключаться к источнику питания с напряжением, соответствующим напряжению, указанному на идентификационной пластинке, и может работать только от однофазного источника переменного тока. Данный инструмент имеет двойную изоляцию и может подключаться к розеткам без провода заземления (машина класса II по ГОСТ Р МЭК 60745-1-2011).

ВНЕШНИЙ ВИД.

1. Выключатель
2. Кнопка блокировки выключателя
3. Защитный кожух
4. Боковая рукоятка
5. Шлифовальный диск
6. Кнопка блокировки шпинделя
7. Фиксатор защитного кожуха



Комплектность поставки

Угловая шлифовальная машина

Быстросъемный защитный кожух

Боковая рукоятка

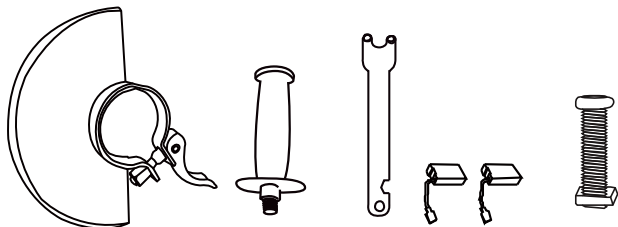
Фланцевый ключ

Дополнительные угольные щетки (комплект, 2шт)

Болт с гайкой

Инструкция по эксплуатации

Инструкция по безопасности



ТЕХНИЧЕСКИЕ ХАРАКТЕРИСТИКИ.

Параметры	AG9015
Потребляемая мощность (max), Вт	1500
Напряжение/ Частота, В/Гц	~220/50
Скорость холостого хода, об/мин	8000
Режущий диск, Ø внешний*Ø посадочный, мм	150*22.2
Длина кабеля питания, м	2
Масса, кг	2,4

ПРАВИЛА ЭКСПЛУАТАЦИИ ОБОРУДОВАНИЯ.

Используйте противозумные наушники при использовании электроинструмента в течение длительной

работы. Длительное подвергание шуму высокой интенсивности может стать причиной потери слуха. Всегда используйте дополнительную ручку для максимального контроля над возможной отдачей от электроинструмента.

Всегда носите защитные очки при использовании этого электроинструмента. Используйте респиратор для работы, при которой образуется пыль.

ЗАПРЕЩЕНО! Никогда не оставляйте выключатель зафиксированным во включенном положении. Перед включением в сеть, убедитесь, что выключатель находится в выключенном положении. Случайные запуски могут стать причиной травмы.

Располагайтесь во время работы так, чтобы не быть зажатым между инструментом или вспомогательной ручкой и стенами или столбами. Если заклинит диск, то это приведет к отдаче от электроинструмента и может стать причиной травмы.

Убедитесь, что максимальная скорость вращения, указанная на шлифовальном или отрезном диске, соответствует максимальной скорости, указанной на угловой шлифовальной машине.

Перед началом работы проверьте шлифовальный или отрезной диск на наличие поломок, трещин и изломов.

Перед началом работы включите угловую шлифовальную машину на 30 секунд без нагрузки. При обнаружении чрезмерной вибрации или иных неполадок немедленно выключите изделие. Обратитесь в сервис для устранения неисправности.

Убедитесь, что поблизости нет легковоспламеняющихся веществ. Избегайте попадания искр на такие материалы и жидкости.

Подготовка шлифовального или отрезного диска

Перед началом работы проверьте шлифовальный или отрезной диск на наличие поломок, трещин и изломов.

Убедитесь, что максимальная скорость вращения, указанная на шлифовальном или отрезном диске, соответствует максимальной скорости, указанной на угловой шлифовальной машине.

Убедитесь, что диаметр и посадочное отверстие шлифовального или отрезного диска соответствует требованиям угловой шлифовальной машины.

Убедитесь, что шлифовальный или отрезной диск правильно установлен и закреплен.

Не используйте шлифовальные круги для удаления заусенцев.

Подготовка рабочей зоны

Не используйте угловые шлифовальные машины для работы с заготовками, размеры которых превышают максимальную допустимую глубину резания диском.

ЗАПРЕЩЕНО! Запрещается класть угловую шлифовальную машину на заготовку, так как шлифовальный круг может повредить заготовку. Не допускайте прикосновения шпинделя к шлифуемой поверхности.

РАБОТА С ИНСТРУМЕНТОМ.

Подготовка к работе

ВНИМАНИЕ! Перед началом работы, при отключённом от сети инструменте необходимо проверить:

- надёжность соединения частей корпуса и отсутствие их повреждений, затяжку всех резьбовых соединений;
- работу кнопки фиксации клавиши выключателя;
- исправность шнура питания и штепсельной вилки;
- целостность инструмента, аксессуаров и защитных приспособлений к нему,
- проверять надёжность креплений узлов, насадок и т.п., затяжки болтов и т.п.,
- убедиться в отсутствии иных повреждений или иных отклонений от нормы.

При обнаружении – устранить недостатки до начала использования.

Перед началом работы проверьте диск на наличие поломок, трещин и изломов.

При обнаружении чрезмерной вибрации или иных неполадок немедленно выключите изделие.

Обратитесь в сервис для устранения неисправности.

Убедитесь, что поблизости нет легковоспламеняющихся веществ. Избегайте попадания искр на такие материалы и жидкости.

ОПАСНО! Использование инструмента, имеющего повреждения или ослабленные крепежные элементы – запрещено и опасно, в связи с возможностью получения травмы. Производитель не несет ответственность за последствия и ущерб, причиненный вследствие использования инструмента с указанными выше повреждениями и/или отклонениями от нормы.

ЗАПРЕЩЕНО! Запрещается использовать для влажного шлифования и влажной резки!

Блокировка шпинделя

ВНИМАНИЕ! Никогда не задействуйте блокировку при вращающемся шпинделе. Это может привести к повреждению инструмента.

Нажмите на кнопку блокировки (1) для предотвращения вращения шпинделя при установке или снятии дополнительных принадлежностей.

Включение и выключение

ВНИМАНИЕ! Перед включением инструмента в розетку, всегда проверяйте, что выключатель работает надлежащим образом и возвращается в положение “ВЫКЛ”, если его отпустить.

Вы можете активизировать режим постоянства вращения, нажав на кнопку (1) и кнопку фиксации (2) одновременно.

Чтобы отключить данный режим нажмите кнопку фиксации выключателя (1).

Шлифовка и зачистка

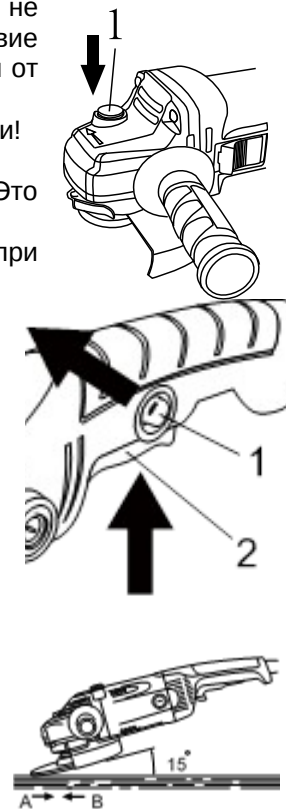
ОПАСНО! Никогда не прилагайте к инструменту усилий. Чрезмерное усилие и давление могут привести к опасному разрушению диска.

Всегда меняйте диск, если при шлифовании инструмент упал.

ОПАСНО! Никогда не ударяйте и не бейте шлифовальный диск или круг об обрабатываемую деталь.

ОПАСНО! Избегайте подпрыгивания и зацепления диска, особенно при обработке углов, острых краев и т.д. Это может привести к потере управления и отдаче.

ЗАПРЕЩЕНО! Никогда не используйте инструмент с полотнами для обработки дерева или другими дисковыми пилами. При использовании на шлифмашине такие



пилы часто выскакивают, выходят из-под контроля и приводят к травмам.

ЗАПРЕЩЕНО! Никогда не включайте инструмент, если он касается обрабатываемого изделия. Это может стать причиной травмы оператора.

Во время выполнения операции всегда надевайте защитные очки или защитную маску.

После работы всегда отключайте инструмент и дожидайтесь полной остановки диска.

Регулировка скорости вращения

Регулятор скорости вращения (7) позволяет изменять скорость вращения диска (от минимального до максимального значения).

Выполнение работ с абразивным отрезным кругом или алмазным кругом

При использовании абразивного отрезного круга или алмазного круга может применяться только специальный защитный кожух, предназначенный для отрезных кругов.

Нельзя использовать отрезной круг для шлифовки боковой поверхностью.

Не "заклинивайте" круг и не прикладывайте к нему чрезмерное давление. Не пытайтесь чрезмерно увеличить глубину резания. Перенапряжение круга увеличивает его нагрузку и восприимчивость к короблению или прихвату в прорези, а также возможность отдачи, поломки круга и перегрева электродвигателя.

Не запускайте отрезной круг, пока он находится в детали. Дайте кругу раскрутиться до максимальной скорости, а затем осторожно введите в разрез, перемещая инструмент вперед по поверхности обрабатываемой детали. При перезапуске электроинструмента, углубившегося в деталь, возможно прихватувание круга, его выскакивание или отдача.

Во время операций резания нельзя менять угол наклона круга. Боковое давление на отрезной круг (как при шлифовке) приводит к растрескиванию и разрушению круга, в результате чего возможны серьезные травмы.

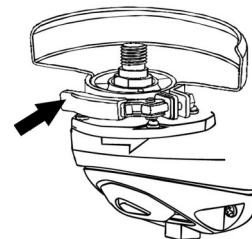
Алмазный круг во время работы должен располагаться перпендикулярно разрезаемому материалу.

ПРАВИЛА УСТАНОВКИ ЧАСТЕЙ ОБОРУДОВАНИЯ.

Установка защитного кожуха

ОПАСНО! В случае неправильной установки защитного кожуха, попадание осколков поврежденного шлифовального диска может стать причиной получения увечий и гибели оператора. Кожух диска необходимо устанавливать на инструмент таким образом, чтобы закрытая сторона кожуха всегда находилась по направлению к оператору.

Защитный кожух оснащен специальной системой **FASTADAPT**. Чтобы установить защитный кожух, защелкните фиксатор, как показано на рисунке. Для снятия защитного кожуха отщелкните фиксатор.



Установка боковой рукоятки

Боковую рукоятку можно установить, как для управления справа, так и слева.

Для управления слева установите боковую рукоятку на правой стороне редуктора.



Для управления справа установите боковую рукоятку на левой стороне

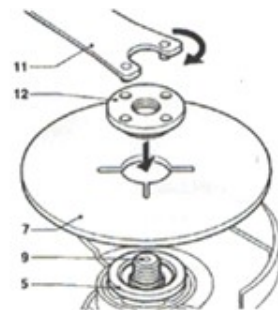
Установка и замена шлифовальных и отрезных дисков

ВНИМАНИЕ! Устанавливайте только подходящие шлифовальные и отрезные диски.

Устанавливайте только армированные шлифовальные круги.

Шлифовальный или отрезной круг не должен касаться защитного кожуха.

1. Нажмите на кнопку блокировки шпинделя и поверните шпиндель так, чтобы он попал в специальное отверстие. В процессе обязательно удерживайте кнопку блокировки шпинделя нажатой;
2. При помощи фланцевого ключа (11) снимите внешний фланец (12) со шпинделя;
3. Установите шлифовальный или отрезной диск (7) на внутренний фланец (5);
4. Установите внешний фланец на шлифовальный или отрезной диск;
5. Затяните внешний фланец при помощи фланцевого ключа;



6. Отпустите кнопку блокировки шпинделя;
7. Слегка поверните шпиндель, пока он не выйдет из специального паза!

ВНИМАНИЕ! В противном случае при включении Вы повредите корпус редуктора!

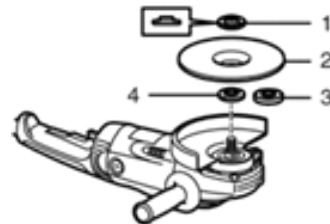
Установка или снятие шлифовального диска с вогнутым центром

1. Стопорная гайка.
2. Диск с вогнутым центром.
3. Быстрозажимной фланец.
4. Внутренний фланец.

При эксплуатации инструмента с диском с углубленным центром/многофункциональным диском всегда используйте поставляемое с инструментом ограждение. Во время работы диск может разрушиться, и ограждение помогает снизить риск получения травмы.

Установите внутренний фланец на шпиндель. Наденьте диск/круг на внутренний фланец и вкрутите стопорную гайку на шпиндель.

Для затяжки стопорной гайки, сильно надавите на замок вала, чтобы шпиндель не проворачивался, затем воспользуйтесь ключом стопорной гайки и крепко затяните ее по часовой стрелке.



ТЕХНИЧЕСКОЕ ОБСЛУЖИВАНИЕ ОБОРУДОВАНИЯ.

ВНИМАНИЕ! Перед началом любых работ по обслуживанию инструмента вытащить вилку из розетки.

Предохраняйте инструмент от ударов и повышенной вибрации, а также попадания на корпусные детали масла и смазок.

Периодически проверяйте крепеж. Если болты ослабли - затяните их немедленно, во избежание серьезного повреждения инструмента и получения травмы.

Периодически проверяйте шнур электропитания. Если кабель поврежден - отремонтируйте в ближайшем авторизованном сервисном центре.

Держите вентиляционные отверстия чистыми. Очищайте периодически все части инструмента от пыли и грязи. Использование некоторых средств для чистки как бензин, аммиак, и т.д. приводят к повреждению пластмассовые части.

Ремонт Вашего электроинструмента поручайте только квалифицированному персоналу и только с применением оригинальных запасных частей. При износе угольных щеток инструмент автоматически отключается. Выполните замену угольных щеток.

Обслуживание электроинструмента должно быть выполнено только квалифицированным персоналом уполномоченных сервисных центров. Обслуживание, выполненное неквалифицированным персоналом может стать причиной поломки инструмента и травм.

Замена угольных щеток

Когда полимерный изоляционный наконечник внутри угольной щетки оголится и соприкоснется с коммутатором, он автоматически отключит двигатель. Когда это произойдет, необходимо заменить обе угольные щетки. Содержите угольные щетки в чистоте и в свободном для скольжения в держателях положении. При замене необходимо менять обе угольные щетки одновременно.

Используйте только одинаковые угольные щетки. Извлеките изношенные угольные щетки и вставьте новые.

Возможные неисправности и действия по их устранению

НЕИСПРАВНОСТЬ	ПРИЧИНА	ДЕЙСТВИЯ ПО УСТРАНЕНИЮ
Двигатель не включается	Нет напряжения в сети питания.	Проверить наличие напряжения в сети питания.
	Неисправен выключатель.	Обратиться в специализированный Сервисный центр для ремонта.
	Неисправен шнур питания.	
Повышенное искрение щеток на коллекторе	Изношены щетки.	Обратиться в специализированный Сервисный центр для ремонта.
	Загрязнен коллектор	
	Неисправны обмотки якоря.	
Повышенная вибрация, шум.	Рабочий инструмент плохо закреплен.	Закрепить правильно рабочий инструмент.
Появление дыма и запаха горелой изоляции.	Неисправны подшипники	Обратиться в специализированный Сервисный центр для ремонта.
	Износ зубьев якоря или шестерни	
	Неисправность обмоток якоря или статора.	
Двигатель перегревается.	Загрязнены окна охлаждения электродвигателя.	Прочистить окна охлаждения электродвигателя
	Электродвигатель перегружен.	Снять нагрузку
	Неисправен якорь.	Обратиться в специализированный Сервисный центр для ремонта.

ГАРАНТИЙНОЕ ОБЯЗАТЕЛЬСТВО.

На электрические инструменты распространяется гарантия, согласно сроку, указанному в гарантийном талоне. Вы можете ознакомиться с правилами гарантийного обслуживания в гарантийном талоне, прилагаемом к инструкции по эксплуатации.

СРОК СЛУЖБЫ.

Срок службы инструмента составляет 5 лет с даты продажи. По истечении срока службы и при

выработке назначенного ресурса изделие подлежит утилизации в соответствии с установленными правилами в РФ.

ЗАПРЕЩЕНО применение инструмента не по назначению!

ПЕРЕЧЕНЬ КРИТИЧЕСКИХ ОТКАЗОВ И ОШИБОЧНЫЕ ДЕЙСТВИЯ ПЕРСОНАЛА ИЛИ ПОЛЬЗОВАТЕЛЯ.

Не использовать с поврежденной рукояткой или не использовать при появлении дыма непосредственно из корпуса изделия. Не использовать с перебитым или оголенным электрическим кабелем. Не использовать на открытом пространстве во время дождя (в распыляемой воде). Не включать при попадании воды в корпус. Не использовать при сильном искрении. Не использовать при появлении сильной вибрации.

КРИТЕРИЙ ПРЕДЕЛЬНЫХ СОСТОЯНИЙ.

Перетёрт или повреждён электрический кабель. Поврежден корпус изделия.

ДЕЙСТВИЯ ПЕРСОНАЛА В СЛУЧАЕ ИНЦИДЕНТА, КРИТИЧЕСКОГО ОТКАЗА ИЛИ АВАРИИ.

При возникновении инцидента или аварии следует незамедлительно остановить работу с инструментом, обесточить, обратиться в сервисную службу, действовать по указаниям службы сервиса, если таковые поступили, и не допускать людей к работе с инструментом.

ХРАНЕНИЕ.

Необходимо хранить в сухом месте. Необходимо хранить вдали от источников повышенных температур и воздействия солнечных лучей. При хранении необходимо избегать резкого перепада температур. Хранение без упаковки не допускается. Подробные требования к условиям хранения смотрите в ГОСТ 15150 (Условие 1).

ТРАНСПОРТИРОВКА.

Категорически не допускается падение и любые механические воздействия на упаковку при транспортировке. При разгрузке и погрузке не допускается использование любого вида техники, работающей по принципу зажима упаковки. Подробные требования к условиям транспортировки смотрите в ГОСТ15150 (Условие 5).

УТИЛИЗАЦИЯ.

Отслужившие свой срок электроинструменты, принадлежности и упаковку следует сдавать на экологически чистую рекуперацию отходов. Не выбрасывайте электроинструменты в бытовой мусор!

ЗНАЧЕНИЕ ШУМА И ВИБРАЦИИ.

Типичный уровень взвешенного звукового давления (A), измеренный в соответствии с EN60745:
Уровень звукового давления (Lp A): 96,4 дБ (A). Уровень звуковой мощности (LWA): 107,4 дБ (A).
Погрешность (K): 3 дБ(A). Используйте средства защиты слуха. Общий уровень вибрации (векторная сумма по трем координатам), определенный в соответствии с EN60745: Распространение вибрации (ah, AG): 15,8 м/с². Погрешность (K): 1,5 м/с².

ИНФОРМАЦИЯ ДЛЯ ПОКУПАТЕЛЯ.



Сертификат соответствия: № ЕАЭС RU KG417/026.CN.02.01417 Серия KG №0095113, срок действия: с 13.01.2022 г. по 12.01.2027 г. Выдан Органом по сертификации ОсОО «ЦЕНТР СЕРТИФИКАЦИИ И ИСПЫТАНИЙ», место нахождения: 720000, Кыргызская

Республика, г.Бишкек, Ленинский район, проспект Чуй, д.164 А, офис №505, регистрационный номер аттестата аккредитации №KG 417/КЦА.ОСП.026, дата регистрации 18.12.2020 г.

Изготовлено в соответствии с директивами: 2014/35/EU Низковольтное оборудование, 2014/30/EU Электромагнитная совместимость, 2006/42/ЕС Машины и механизмы. Соответствует техническим регламентам: ТР ТС 010/2011 «О безопасности машин и оборудования», ТР ТС 020/2011 «Электромагнитная совместимость технических средств», ТР ТС 004/2011 «О безопасности низковольтного оборудования».

Соответствует ТР ЕАЭС 0037/2016 «Об ограничении использования определенных опасных вредных веществ в электрическом и электронном оборудовании». Декларация о соответствии ЕАЭС N RU Д-СН.РА05.В.71519/22, срок действия от 15.08.2022 по 17.08.2027, выдана Испытательным центром

«CERTIFICATION GROUP» ООО «Трансконсалтинг».

Страна изготовления: КНР.

Производитель (завод-изготовитель): AWLOP TRADING CO LTD. Адрес: Китай, г. Нингбо, ул. Лантень 201, Модерн таймз А2, блок 16/F.

Уполномоченный представитель сервиса: ООО «ЭкспертСервис». Адрес: Россия, 140143 Московская область Раменский район пос. Родники ул. Трудовая 10 пом.1 каб.315. Телефон горячей линии: 8 800 775 5060.

Импортер/Уполномоченный представитель производителя: ООО «СМАРТТУЛЗ». Адрес: Россия, 140143 Московская область, городской округ Раменский, дп. Родники, ул. Трудовая, д. 10, пом. 1, этаж 3, ком. 319. Телефон горячей линии: 8 800 775 5060. Сайт: www.sturmtools.ru Дата производства указана в 10-значном серийном номере инструмента, нанесенного на его корпус: 1-я и 2-я цифра обозначает год, например, «14» обозначает, что изделие произведено в 2014 году. 3-я и 4-я цифры обозначают номер месяца в году производства, например, «05» - май. Дата изготовления также указана на упаковке.

регистрации на сайте: www.sturmtools.ru в течении двух недель, с даты покупки изделия. Регистрация возможна только после подтверждения покупателем согласия на сохранение личных данных, запрашиваемых в процессе регистрации. Сроки гарантии на конкретную модель, необходимо смотреть на сайте производителя www.sturmtools.ru. Срок гарантии продлевается на время нахождения изделия в гарантийном ремonte. Замена неисправных деталей инструмента в период гарантийного срока не устанавливает нового гарантийного срока на инструмент или на замененные детали.

Гарантийные условия составлены на основе действующего законодательства РФ: Федерального Закона РФ «О защите прав потребителей» Закон РФ от 07.02.1992 N 2300-1 (ред. от 18.07.2019) и ч. II ст. 454-491 Гражданского кодекса РФ».

Данной гарантией предусматривается бесплатный ремонт или замена дефектных запасных частей в гарантийный период. Гарантия не распространяется на компоненты, подверженные нормальному износу и разрушению.

Данная гарантия не предусматривает удовлетворение дополнительных претензий, а именно, изготовитель не берет на себя обязательство по возмещению прямого или косвенного ущерба, убытков или затрат, понесенных вследствие использования или неиспользования инструмента в каких бы то ни было целях.

Порядок начала исчисления гарантийного срока производится в соответствии со статьёй 19 Закон РФ «О защите прав потребителей». Для подтверждения даты покупки инструмента при гарантийном ремонте или предъявлении иных предусмотренных законом требований, необходимо полностью оформить гарантийный талон (с датой и штампом торгующей организации) и сохранить документы о покупке (чек, квитанцию, иные документы, подтверждающие дату и место покупки). В случае незаполненного гарантийного талона срок гарантии начинается с даты производства.

Наличие заводской маркировочной таблички с серийным номером на приборе обязательно. Удаление таблички или стирание серийного номера ведет к обездвижению прибора и утрате гарантии.

Для установления гарантийного случая техническое освидетельствование инструмента производится только в уполномоченных сервисных центрах. Список указан в настоящем талоне или на сайте www.sturmtools.ru. Решение о необходимости полной замены инструмента или проведения гарантийного ремонта остается за службами сервиса.

Изготовитель не несет ответственность за неисправности инструмента, если сервисной службой будет доказано, что они возникли после передачи прибора потребителю в следствии нарушения им правил использования по назначению, правил транспортировки, хранения, воздействия третьих лиц, непреодолимой силы (пожара, природной катастрофы и т.п.), воздействий иных посторонних факторов и при нарушении пользователем технических требований инструкции по эксплуатации, в том числе нестабильности параметров электросети, установленных ГОСТ 13109-97, либо низкого качества масел и топлива для бензоинструмента.

Гарантийные обязательства не распространяются в следующих случаях.

1. При попытках самостоятельного ремонта или модификации инструмента.
2. На повреждения, возникшие при применении инструмента не по назначению или при работе с нагрузками, превышающими конструктивные возможности инструмента.
3. Нарушение пользователем требований инструкции по эксплуатации, ненадлежащее хранение и обслуживание.
4. На дефекты и повреждения бензоинструмента, возникшие в результате применения неправильно приготовленной или некачественной топливной смеси.
5. Незначительное отклонение от заявленных свойств инструмента, не влияющее на

да, сондай-ақ өнімді сатып алған күннен бастап екі апта ішінде www.sturmtools.ru сайтында тіркелген жағдайда кәсіби қызметпен байланысты емес болса, қайтаруға қабылданады. Тіркеу Сатып алушы тіркеу

AG9015 МАШИНА УГЛОШЛИФОВАЛЬНАЯ
процесінде суралған жеке деректерді сақтауға келісімін растағаннан кейін ғана мүмкін болады. Нақты аса маңызды деректерді сақтауға www.sturmtools.ru веб-сайтында қарастырылуы мүмкін. Қайтару және алмасу кезінде де бұл жағдайда қолданылатын қорғау туралы заңның 19-бабына сәйкес жүзеге асырылады. Кепілдік мерзімі кезеңінде құралдың ақаулы бөлшектерін ауыстыру құралға немесе ауыстырылған бөлшектерге жаңа кепілдік мерзімін белгілемейді.

Кепілдік шарттары Ресей Федерациясының қолданыстағы заңнамасының негізінде жасалады: Ресей Федерациясының «Тұтынушылардың құқықтарын қорғау туралы» Федералды Заңы Ресей Федерациясының 07.02.1992 ж. № 2300-1 Заңы (18.07.2019 ж. ред.) және Ресей Федерациясының Азаматтық кодексінің 454-491" II бөлімі.

Бұл кепілдік кезеңінде ақаулы қосалқы бөлшектерді тегін жөндеуді немесе ауыстыруды қарастырады. Кепілдік қалыпты тозуға және бұзылуға бейім компоненттерге қолданылмайды.

Бұл кепілдік қосымша талаптарды қанағаттандыруды көздемейді, атап айтқанда, дайындаушы құралды қандай да бір мақсатта пайдалану немесе пайдаланбау салдарынан келтірілген зиянды немесе жанама залалды, шығындарды немесе шығындарды өтеу бойынша өзіне міндеттеме алмайды.

Кепілдік мерзімін есептеуді бастау тәртібі Ресей Федерациясының «Тұтынушылардың құқықтарын қорғау туралы» Заңының 19-бабына сәйкес жүзеге асырылады. Кепілдікті жөндеу немесе заңда көзделген өзге де талаптарды ұсыну кезінде құралды сатып алу күнін растау үшін кепілдік талонын (сауда ұйымының күні мен мөртабынымен) толық ресімдеу және сатып алу туралы құжаттарды (чек, түбіртек, сатып алу күні мен орнын растайтын өзге де құжаттар) сақтау қажет. Кепілдік талоны толтырылмаған жағдайда кепілдік мерзімі өндіріс күнінен басталады. Құралда сериялық нөмірі бар зауыттық таңбаула тақтайшасының болуы міндетті. Тақтайшаны алып тастау немесе сериялық нөмірді өшіру құралдың ісқисінуіне және кепілдіктің жоғалуына әкеледі.

Кепілдік жағдайын анықтау үшін құралды техникалық қуаландыру уәкілетті сервис орталықтарында ғана жүргізіледі. Тізім осы талонда немесе www.sturmtools.ru сайтында көрсетілген құралды толық ауыстыру немесе кепілдікті жөндеу қажеттілігі туралы шешім сервис қызметтерінде қалады.

Егер сервистік қызмет олардың мақсаты бойынша пайдалану ережелерін, тасымалдау, сақтау ережелерін, үшінші тұлғалардың әсерін, еңсерілмейтін күшті (өрт, табиғи апат және т.б.), өзге де бөгде факторлардың әсерін бұзу салдарынан және пайдаланушы пайдалану жөніндегі нұсқаулықтың техникалық талаптарын бұзған кезде, оның ішінде МЕМСТ 13109-97 белгіленген электр желісі параметрлерінің тұрақсыздығын не бензин құралына арналған майлар мен отынның төмен сапасын бұзған кезде құралды тұтынушыға бергеннен кейін туындағаны дәлелденсе, дайындаушы құралдың ақаулығы үшін жауап тартпайды.

Кепілдік міндеттемелер мынадай жағдайларда қолданылмайды.

1. Құралды өз бетінше жөндеу немесе модификациялау кезінде.
2. Құралды мақсатынан тыс қолдану кезінде немесе құралдың құрылымдық мүмкіндіктерін асатын жүктемелермен жұмыс істеу кезінде пайда болған зақымдарға.
3. Пайдаланушының пайдалану жөніндегі нұсқаулықтың талаптарын бұзуы, тиісінше сақтамауы және қызмет көрсетуі.
4. Дұрыс дайындалмаған немесе сапасыз отын қоспасын қолдану нәтижесінде пайда болған бензин құралдарының ақаулары мен зақымдануларына.

его ценность и возможность использования по назначению.

6. На недостатки вышедших из строя вследствие нормального износа, деталей, комплектующих и сменных приспособлений.

7. На недостатки, возникшие вследствие эксплуатации неисправного инструмента.

8. При попытках проведения не уполномоченными лицами или организациями технического обслуживания, регулировок и ремонта инструмента.

9. При наличии механических повреждений, дефектов, вызванных действием агрессивных сред и высоких температур, повышенной влажности, коррозией, вызванных сильным загрязнением, попаданием в инструмент инородных тел, воды и грязи. Механические повреждения (трещины, сколы, повреждение шнуров электропитания и т.д.)

10. При неисправностях, возникших вследствие перегрузки, а также вследствие несоответствия технических параметров инструмента и питающей электросети.

11. При неисправностях, возникших вследствие естественного или эксплуатационного износа деталей (источников питания, ламп, стволов, направляющих роликов, ведущих звездочек, ручных стартеров, шестерней привода масляных насосов, храповых колес и механизмов, фильтров, лент тормоза, барабанов и шнуров стартера, пружин и колодок сцепления); быстро изнашивающихся деталей и комплектующих (угольных щеток, свечей зажигания, приводных ремней и колес, резиновых уплотнителей, смазки, защитных кожухов, поджигающих электродов, термопар); сменных приспособлений (пилки, ножей, дисков, гаек и фланцев крепления, триммерных головок, шин и цепей, звездочек, форсунок, болтов, сварочных наконечников, шлангов, пистолетов и насадок для моек ВД).

12. На профилактическое обслуживание (регулировка, чистка, смазка, промывка и прочий уход) и расходные материалы.

13. В случае замены или потери каких-либо деталей.

14. Неисправности инструмента, возникшие вследствие использования не оригинальных запасных частей и комплектующих «Sturm!», «Союз», «Энергомаш», «Энергомаш Гарант».

Изготовитель оставляет за собой право по его единственному усмотрению расширить свои гарантийные обязательства по сравнению с требованиями законодательства и обязательствами, указанными в настоящем документе.

Замена неисправных деталей инструмента в период гарантийного срока не устанавливает нового гарантийного срока на инструмент или на заменяемые детали.

Изготовитель ограничивает ответственность по настоящей гарантии указанными в настоящем документе обязательствами, если иное не определено законом.

Инструмент предоставляется в ремонт в чистом виде, в комплекте с рабочими сменными приспособлениями и элементами их крепления, а также с информацией, какой тип масла был залит в бензоинструмент в процессе эксплуатации (минеральное или синтетическое).

При заключении договора купли-продажи инструмента, указанного в настоящем гарантийном талоне. Покупатель был ознакомлен:

1. С обозначением стандартов, обязательным требованиям которых должен соответствовать инструмент.

2. С сертификатом соответствия на инструмент.

3. С гарантийным сроком, сроком службы, сроком годности и моторесурсом на инструмент, а также со сведениями о необходимых действиях Покупателя по истечении указанных сроков и возможных последствий в случае невыполнения таких действий, если товар по истечении указанных сроков представляет опасность для жизни, здоровья и имущества потребителя или окружающих, или становится непригодным для

5. Куралдың мәлімделген қасиеттерінен оның құндылығы мен мақсатына қарай пайдалану мүмкіндігіне әсер етпейтін шамалы ауытқу.

6. Қалыпты тозу, бөлшектер, компоненттер және ауыстырылатын құрылғылардың салдарынан істен шыққан кемшіліктерге.

7. Ақаулы құралды пайдалану салдарынан туындаған кемшіліктерге.

8. Уәкілетті емес тұлғалар немесе ұйымдар құралға техникалық қызмет көрсету, реттеу және жөндеу жүргізуге әрекет жасаған кезде.

9. Агрессивті орта мен жоғары температураның әсерінен, жоғары ылғалдылықтан, қатты ластанудан, құралға бөгде заттардың, су мен кірден туындаған коррозиядан туындаған механикалық зақымданулар, ақаулар болған кезде. Механикалық зақымданулар (жарықтар, чиптер, электр сымдарының зақымдануы және т. б.)

10. Шамадан тыс жүктеме салдарынан, сондай-ақ құрал мен қоректендіруші электр желісінің техникалық параметрлерінің сәйкес келмеуінен туындаған ақаулар кезінде.

11. Бөлшектердің (қоректендіру кездері, шамдар, оқпандар, бағыттаушы роликтер, жетекші жұлдызшалар, қол стартерлері, май сорғылары жетегінің тісті доңғалақтары мен механизмдері, сүзгілер, жетегіш таспалары, Стартер барабандары мен баулары, серіппелер мен ілігісу қалыптары); тез тозатын бөлшектер мен жинақтаушылар (көмір щеткалары, оталдыру бітелелері, жетек белдіктері мен дөңгелектері, резеңке тығыздағыштар, майлау материалдары, қорғаныш қаптамалары, тұтанатын электродтар, термопаралар) табиғи немесе пайдалану тозуынан туындаған ақаулар кезінде; ауыстырмалы бұйымдар (әйеушiлер, пышақтар, дискiлер, гайкалар және бекiту ернеметерi, триммерлi бастиктер, шиналар мен шынжырлар, жұлдызшалар, бүрiккiштер, болттар, дәнекерлеу ұштықтары, құбыршектер, тапаншалар және ВД жуғыштарына арналған саптамалар).

12. Алдын алу бойынша қызмет көрсетуге (реттеу, тазалау, майлау, жуу және басқа да күтім) және шығыс материалдарына.

13. Кез келген бөлшектерді ауыстыру немесе жоғалту жағдайында.

14. Түпнұсқа емес қосалқы бөлшектер мен «Sturm!», «Союз», «Энергомаш», «Энергомаш Гарант» компоненттерін пайдалану нәтижесінде пайда болған құралдың ақаулары.

Дайындаушы өзінің жалғыз қалауы бойынша заңнама талаптарымен және осы құжатта көрсетілген міндеттемелермен салыстырғанда өзінің кепілдік міндеттемелерін кенейту құқығын өзіне қалдырады.

Кепілдік мерзімі кезеңінде құралдың ақаулы бөлшектерін ауыстыру құралға немесе ауыстырылған бөлшектерге жаңа кепілдік мерзімін белгілемейді.

Егер заңда өзгеше белгіленбесе, дайындаушы осы құжатта көрсетілген міндеттемелермен осы кепілдік бойынша жауапкершілікті шектейді.

Құрал жөндеуге таза түрде, жұмыс ауыстырмалы құрылғылармен және оларды бекіту элементтерімен жиынтықта, сондай-ақ пайдалану процесінде (минералды немесе синтетикалық) бензоқұралға майдың қандай түрі құйылғаны туралы ақпаратпен ұсынылады.

Осы кепілдік талонда көрсетілген құралды сатып алу-сату шартын жасасу кезінде Сатып алушы таныстырылды:

1. Құрал міндетті талаптарға сәйкес келуі керек стандарттарды белгілеу.

2. Құралға сәйкестік сертификатымен.

3. Кепілдік мерзімі, қызмет мерзімі, жарамдылық мерзімі және құралға арналған мотоқоры, сондай-ақ көрсетілген мерзімдер өткеннен кейін Сатып алушының қажетті іс-әрекеттері және мұндай іс-әрекеттер орындалмаған жағдайда ықтимал салдарлары туралы мәліметтер, егер тауар көрсетілген

использования по назначению.

4. С правилами эффективной и безопасной эксплуатации, хранения, транспортировки и утилизации приобретаемого инструмента. Данные правила Покупателю понятны. Покупатель обязуется ознакомить с этими правилами лиц, которые будут непосредственно эксплуатировать приобретаемый товар.

При заключении договора купли-продажи инструмента, указанного в настоящем гарантийном талоне Покупатель признал, что приобретаемый им инструмент соответствует конкретным целям, для которых приобретается данный инструмент, а также соответствует стандартным требованиям, предъявляемым к товару такого рода и пригоден для использования по назначению.

При заключении договора купли-продажи инструмента, указанного в настоящем гарантийном талоне, продавец передал, а Покупатель получил руководство по эксплуатации и гарантийный талон на приобретаемый товар на русском языке.

Товар получен в исправном состоянии в полной комплектации, указанной в руководстве по эксплуатации (инструкции), проверен продавцом в моем присутствии и мной лично. На момент продажи видимых повреждений не обнаружено (царапины, вмятины, трещины на корпусе и прочие внешние недостатки).

Претензий по качеству и работоспособности товара не имею. С условиями гарантийного обслуживания ознакомлен и согласен.

мерзмердер өткеннен кейін тұтынушының немесе айналасындағылардың өміріне, денсаулығына және мүлкіне қауіп төндірсе немесе мақсаты бойынша пайдалануға жарамсыз болса.

4. Сатып алынатын құралды тиімді және қауіпсіз пайдалану, сақтау, тасымалдау және кәдеге жарату қағидаларымен. Бұл ережелер сатып алушыға түсінікті. Сатып алушы сатып алынатын тауарды тікелей пайдаланатын адамдарды осы Ережелермен таныстыруға міндеттенеді.

Осы кепілдік талонда көрсетілген құралды сатып алу-сату шартын жасасу кезінде Сатып алушы өзі сатып алатын құрал осы құрал сатып алынатын нақты мақсаттарға сәйкес келетінін, сондай-ақ осындай тауарға қойылатын стандартты талаптарға сәйкес келетінін және мақсаты бойынша пайдалану үшін жарамды екенін мойындады.

Осы кепілдік талонда көрсетілген құралды сатып алу-сату шартын жасасу кезінде сатушы сатып алынатын тауарға орыс тілінде пайдалану жөніндегі нұсқаулықты және кепілдік талонын берді, ал Сатып алушы алды.

Тауар пайдалану жөніндегі нұсқаулықта (нұсқауда) көрсетілген толық жиынтықта жарамды жай-күйде алынды, сатушы менің қатысуыммен және жеке өзім тексердік. Сату кезінде көрінетін зақым табылған жоқ (сызаттар, қиғаштар, корпустығы жарықтар және басқа да сыртқы кемшіліктер).

Тауардың сапасы мен жұмысқа қабілеттілігі бойынша наразылығым жоқ. Кепілдік қызмет көрсету шарттарымен таныстым және келісемін.

Подпись владельца/Иесінің қолы _____



ГАРАНТИЙНҢЙ ТАЛОН/КЕПІЛДІК ТАЛОНЫ _____

Дата продаж/Сату күні _____

Модель/Модель _____

Серийннй номер/Қуралдың сериялық немірі _____

Аккумуляторная серия номер/Аккумуляторлардың серия _____

Дата приемки/Қабылдау күні _____

Вид поломки/Сыну түрі _____

Телефон клиента/Клиенттің телефоны _____

Дата возврата клиенту/Клиентке қайтару күні _____

Штамп мастерской/Шеберхананың мөрі _____

Подпись клиента/Клиенттің аты-жөні және қолы _____

МП/МО.

AG9015 МАШИНА ҮГ ЛОШЛИ ФОВАЛЫНА

ГАРАНТИЙНҢЙ ТАЛОН/КЕПІЛДІК ТАЛОНЫ _____

Дата продаж/Сату күні _____

Модель/Модель _____

Серийннй номер/Қуралдың сериялық немірі _____

Аккумуляторная серия номер/Аккумуляторлардың серия _____

Дата приемки/Қабылдау күні _____

Вид поломки/Сыну түрі _____

Телефон клиента/Клиенттің телефоны _____

Дата возврата клиенту/Клиентке қайтару күні _____

Штамп мастерской/Шеберхананың мөрі _____

Подпись клиента/Клиенттің аты-жөні және қолы _____

МП/МО.

AG9015 МАШИНА ҮГ ЛОШЛИ ФОВАЛЫНА

ГАРАНТИЙНҢЙ ТАЛОН/КЕПІЛДІК ТАЛОНЫ _____

Дата продаж/Сату күні _____

Модель/Модель _____

Серийннй номер/Қуралдың сериялық немірі _____

Аккумуляторная серия номер/Аккумуляторлардың серия _____

Дата приемки/Қабылдау күні _____

Вид поломки/Сыну түрі _____

Телефон клиента/Клиенттің телефоны _____

Дата возврата клиенту/Клиентке қайтару күні _____

Штамп мастерской/Шеберхананың мөрі _____

Подпись клиента/Клиенттің аты-жөні және қолы _____

МП/МО.

AG9015 МАШИНА ҮГ ЛОШЛИ ФОВАЛЫНА



Актуальная информация об Авторизованных

Сервисных Центрах размещения на/Авторизандырылған Сервис орталықтары туралы өзекті ақпарат орналастырылған

www.stumttools.ru/service/

Или по телефонам/Немесе телефондар бойынша:

Для Москвы и Области/Мәскеу мен Облыс үшін **+7 (495) 627-57-97**

Для всех регионов и других стран/барлық аймақтар және басқа елдер үшін
+7 (800) 775-50-60



Актуальная информация об Авторизованных

Сервисных Центрах размещения на/Авторизандырылған Сервис орталықтары туралы өзекті ақпарат орналастырылған

www.stumttools.ru/service/

Или по телефонам/Немесе телефондар бойынша:

Для Москвы и Области/Мәскеу мен Облыс үшін **+7 (495) 627-57-97**

Для всех регионов и других стран/барлық аймақтар және басқа елдер үшін
+7 (800) 775-50-60



Актуальная информация об Авторизованных

Сервисных Центрах размещения на/Авторизандырылған Сервис орталықтары туралы өзекті ақпарат орналастырылған

www.stumttools.ru/service/

Или по телефонам/Немесе телефондар бойынша:

Для Москвы и Области/Мәскеу мен Облыс үшін **+7 (495) 627-57-97**

Для всех регионов и других стран/барлық аймақтар және басқа елдер үшін
+7 (800) 775-50-60

ГАРАНТИЙНЫЙ ТАЛОН/КЕПІЛДІК ТАЛОНЫ _____

Дата продажи/Сату күні _____

AG9015 МАШИНА

Модель/Модель _____

Серийный номер/Құралдың сериялық нөмірі _____

Аккумуляторная серия номер/Аккумуляторлардың, сериялық нөмірлері _____

Дата приемки/Қабылдау күні _____

Вид поломки/Сыну түрі _____

Телефон клиента/Клиенттің телефоны _____

Дата возврата клиенту/Клиентке қайтару күні _____

Штамп мастерской/Шеберхананың мөрі _____

Подпись клиента/Клиенттің аты-жөні және қолы _____

МП/МО.

ГАРАНТИЙНЫЙ ТАЛОН/КЕПІЛДІК ТАЛОНЫ _____

Дата продажи/Сату күні _____

AG9015 МАШИНА

Модель/Модель _____

Серийный номер/Құралдың сериялық нөмірі _____

Аккумуляторная серия номер/Аккумуляторлардың, сериялық нөмірлері _____

Дата приемки/Қабылдау күні _____

Вид поломки/Сыну түрі _____

Телефон клиента/Клиенттің телефоны _____

Дата возврата клиенту/Клиентке қайтару күні _____

Штамп мастерской/Шеберхананың мөрі _____

Подпись клиента/Клиенттің аты-жөні және қолы _____

МП/МО.

ГАРАНТИЙНЫЙ ТАЛОН/КЕПІЛДІК ТАЛОНЫ _____

Дата продажи/Сату күні _____

AG9015 МАШИНА

Модель/Модель _____

Серийный номер/Құралдың сериялық нөмірі _____

Аккумуляторная серия номер/Аккумуляторлардың, сериялық нөмірлері _____

Дата приемки/Қабылдау күні _____

Вид поломки/Сыну түрі _____

Телефон клиента/Клиенттің телефоны _____

Дата возврата клиенту/Клиентке қайтару күні _____

Штамп мастерской/Шеберхананың мөрі _____

Подпись клиента/Клиенттің аты-жөні және қолы _____

МП/МО.



Актуальная информация об Авторизованных
Сервисных Центрах размещения на/Авторизандырылған Сервис
оргалықтары туралы өзекті ақпарат орналастырылған

www.stumttools.ru/service/

Или по телефонам/Немесе телефондар бойынша:

Для Москвы и Области/Мәскеу мен Облыс үшін **+7 (495) 627-57-97**

Для всех регионов и других стран/барлық аймақтар және басқа елдер үшін
+7 (800) 775-50-60



Актуальная информация об Авторизованных
Сервисных Центрах размещения на/Авторизандырылған Сервис
оргалықтары туралы өзекті ақпарат орналастырылған

www.stumttools.ru/service/

Или по телефонам/Немесе телефондар бойынша:

Для Москвы и Области/Мәскеу мен Облыс үшін **+7 (495) 627-57-97**

Для всех регионов и других стран/барлық аймақтар және басқа елдер үшін
+7 (800) 775-50-60



Актуальная информация об Авторизованных
Сервисных Центрах размещения на/Авторизандырылған Сервис
оргалықтары туралы өзекті ақпарат орналастырылған

www.stumttools.ru/service/

Или по телефонам/Немесе телефондар бойынша:

Для Москвы и Области/Мәскеу мен Облыс үшін **+7 (495) 627-57-97**

Для всех регионов и других стран/барлық аймақтар және басқа елдер үшін
+7 (800) 775-50-60

